

Quadri di campo PEJB

PEJB-1-1 / PEJB-2-1 / PEJB-2-2 / PEJB-6-2

Istruzioni installazione



HQSOL Srl

P.zza J.F. Kennedy 59

19124 La Spezia

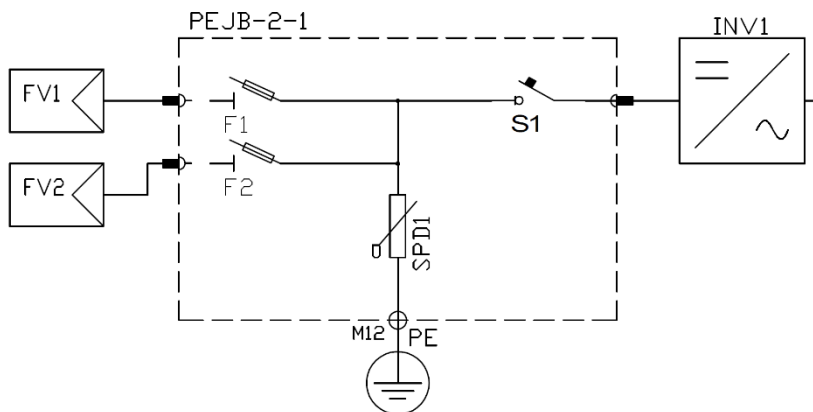
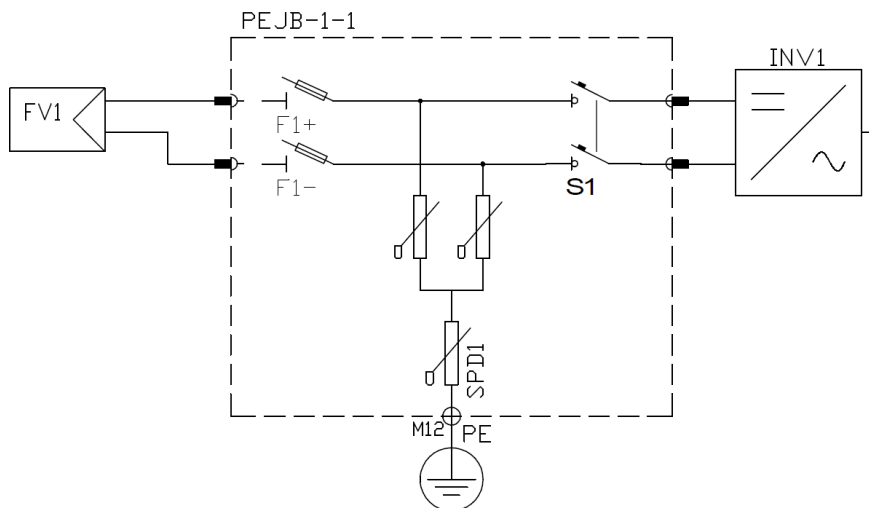
Tel +39-0187-1474831

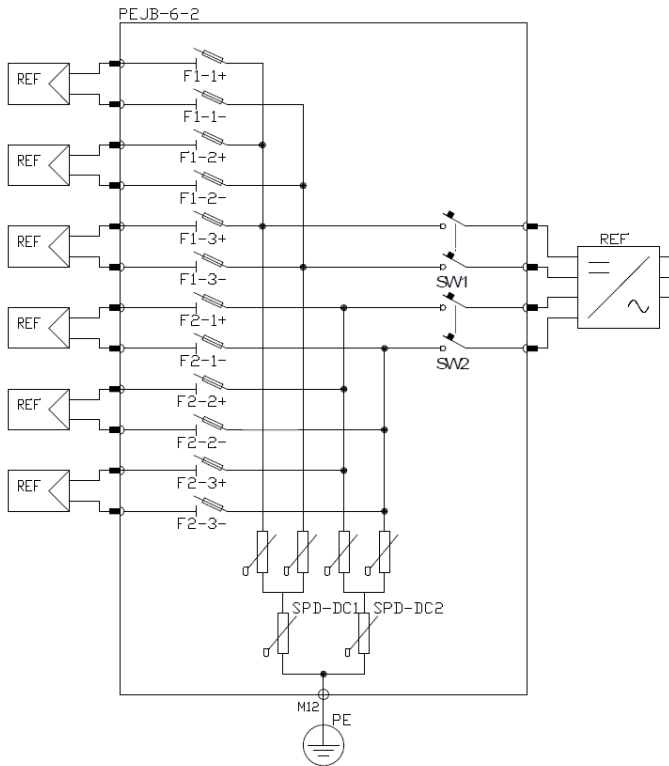
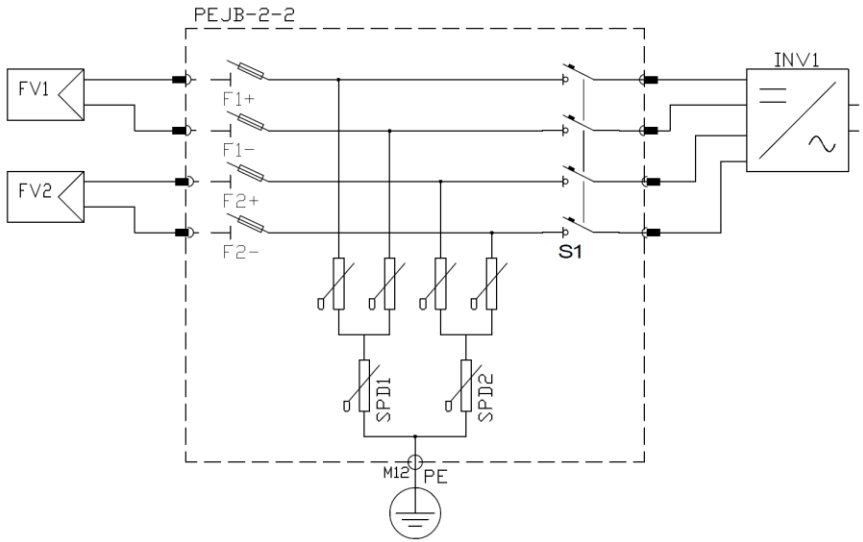
Email: info@hqsol.it

www.hqsol.it

© HQSOL Srl 2020

1 Schemi di riferimento





2 Contenuto della confezione

2.1 PEJB-1-1



1x Quadro

1x Sacchetto Accessori IN

1x Sacchetto Accessori OUT

1x Sacchetto 4 tappi chiusura fori alloggiamenti viti + pressacavo collegamento di terra

2.2 PEJB-2-1



1x Quadro

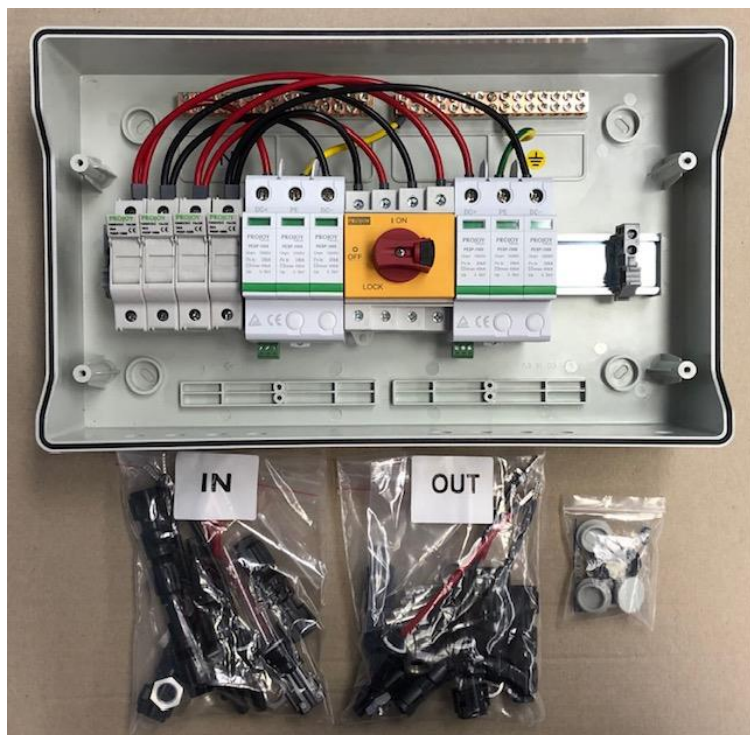
1x Sacchetto Accessori IN

1x Sacchetto Accessori OUT

1x Sacchetto 4 tappi chiusura fori alloggiamenti viti + pressacavo collegamento di terra

1x Sacchetto 4 viti chiusura quadro

2.3 PEJB-2-2



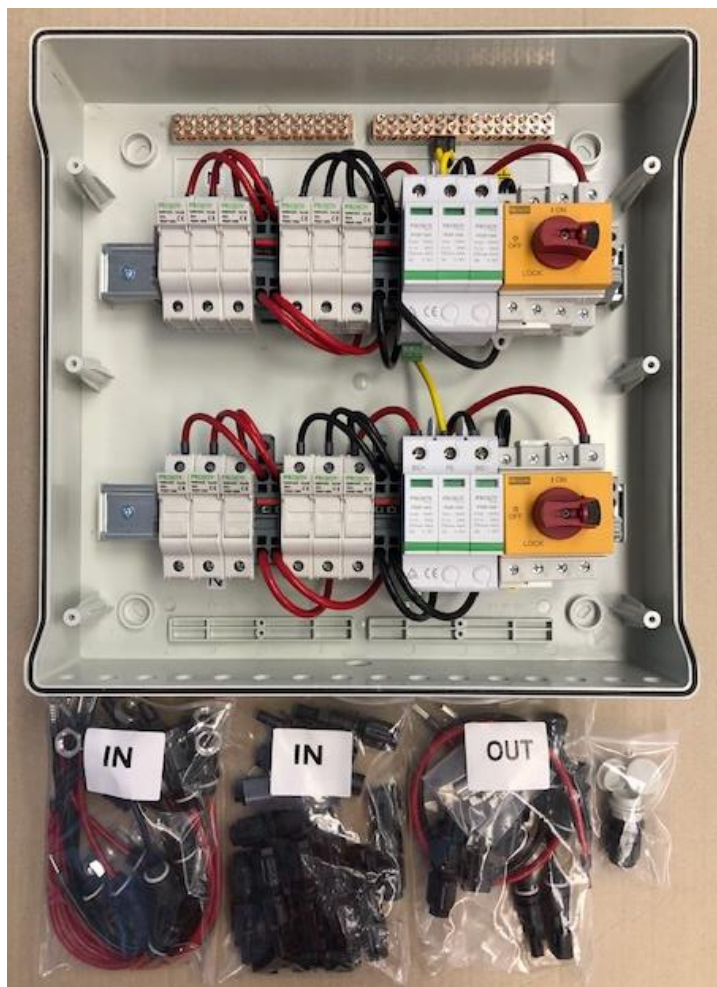
1x Quadro

1x Sacchetto Accessori IN

1x Sacchetto Accessori OUT

1x Sacchetto 4 tappi chiusura fori alloggiamenti viti + pressacavo collegamento di terra

2.4 PEJB-6-2



1x Quadro

2x Sacchetto Accessori IN

1x Sacchetto Accessori OUT

1x Sacchetto 4 tappi chiusura fori alloggiamenti viti + pressacavo collegamento di terra

3 Istruzioni montaggio

Nel seguito viene mostrata la sequenza di montaggio del quadro PEJB-1-1 che riguarda il collegamento di 1 stringa, da replicarsi nello stesso modo per i quadri con 2 stringhe PEJB-2-1 e PEJB-2-2, e a 6 stringhe PEJB-6-2.

3.1 Collegamento ingresso da stringa a portafusibili



Collegare i cablaggi forniti nel sacchetto ai portafusibili dopo aver serrato i connettori con gli appositi dadi nei fori IN +1 e -1.

3.2 Collegamento da sezionatore a ingresso inverter



Ripetere l'operazione per i cablaggi di uscita da montarsi nei fori OUT +1 e -1.

NOTA: Il sezionatore viene collegato mediante due file di contatti, una superiore (ingresso) e l'altra inferiore (uscita). I contatti sono posti a diverse altezze a scalare. La corrispondenza ingresso-uscita avviene tra contatti posti alla stessa altezza. Quindi, ad esempio, il contatto

più alto a destra della torretta superiore corrisponde con il contatto più alto a sinistra della torretta inferiore, e così via. In alternativa fare riferimento alla numerazione dei contatti. La corrispondenza ingresso-uscita è contatto 1 con 2, 3 con 4, 5 con 6 e 7 con 8. Nel modello con una stringa sono popolati solo i contatti 5 (positivo, da corrispondere con 6), e 7 (negativo, da corrispondere con 8). Prestare attenzione a mantenere la corretta polarità dei collegamenti.

3.3 Collegamento terra di protezione



Montare il pressacavo M12 in dotazione per far passare il conduttore di terra che va collegato alla barra equipotenziale. Attenzione: la terra deve essere obbligatoriamente collegata per il corretto funzionamento dello scaricatore.

3.4 Considerazioni sui collegamenti in ingresso all'inverter

Nel caso in cui le uscite dal quadro agli ingressi dell'inverter portino la corrente di più stringhe in parallelo occorre fare attenzione alla portata dei connettori di ingresso dell'inverter. Per esempio, supponendo di usare un quadro PEJB-6-2 dove 3 stringhe sono state messe in parallelo sull'uscita 1, e altre 3 in parallelo sull'uscita 2, allora le due coppie di cavi che vanno all'inverter portano ciascuna la corrente di 3 stringhe. Tale corrente potrebbe risultare eccessiva per una singola coppia di connettori dell'inverter (riferirsi alla scheda tecnica dell'inverter). In tal caso occorre suddividere la corrente impegnando più coppie di connettori dell'inverter. Per suddividere la corrente si possono utilizzare sdoppiatori a Y a due o tre vie, disponibili in commercio.



NOTE

SolarMax Service Center

www.solarmax.com

Hotline:

DE +49 3733 507840
CH +41 315281165
ES +34 932203859
GB +44 20 38080346
FR +33 820 420 684
Fax +49 3733 50784 99

HQSOL Srl

Partner Esclusivo SolarMax

Piazza J.F.Kennedy 59

19124 La Spezia

Tel: +39 0187 1474831

Email: info@hqsol.it

www.hqsol.it

2020/11



EXCLUSIVE PARTNER

