

# Quadri di campo Serie PEJB

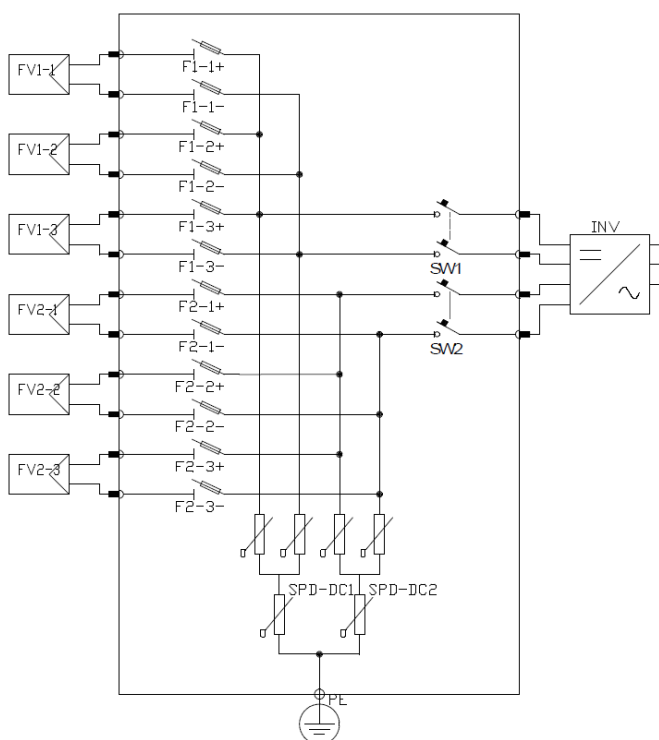
PEJB-1-1 / PEJB-2-1 / PEJB-2-2 / PEJB-6-2

Quadri di campo completi per la connessione e la protezione dell'impianto FV

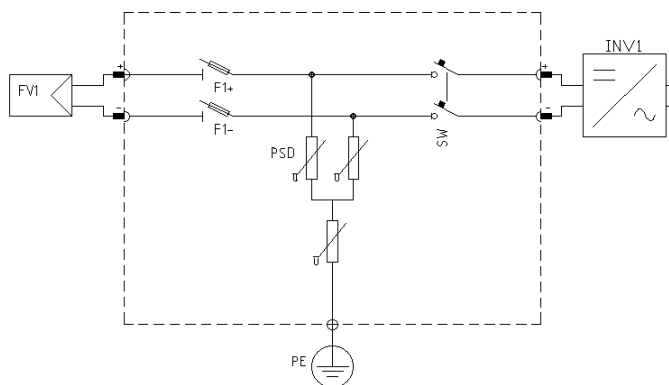


- Risparmia tempo e costi utilizzando i quadri di campo preassemblati e pronti all'uso
- Ideali per installazioni residenziali e commerciali
- Con fusibili, scaricatori e sezionatori
- Componenti di sicurezza affidabili e certificati per uso fotovoltaico
- Involucro IP66 in policarbonato e ABS
- Tutti cablaggi fotovoltaici MC4 sono compresi

PEJB-6-2



PEJB-1-1

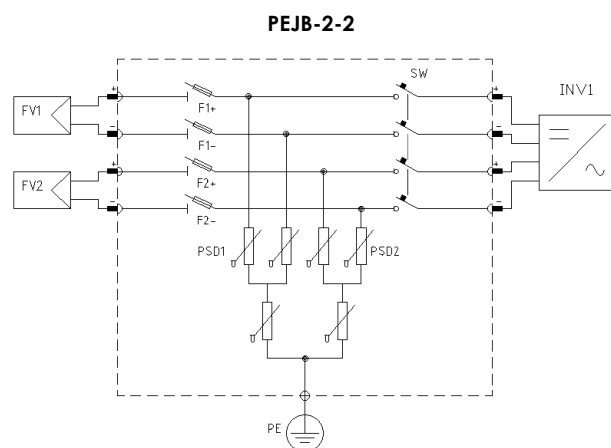
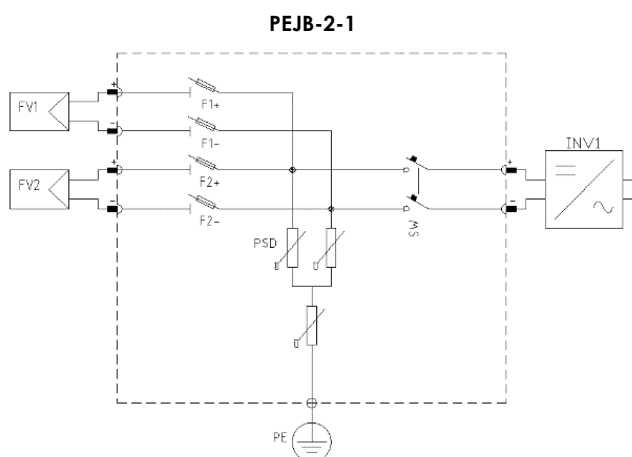


# Caratteristiche tecniche

		PEJB-1-1	PEJB-2-1	PEJB-2-2	PEJB-6-2
<b>Dati generali</b>	Numero ingressi stringhe FV	1	2	2	6
	Numero uscite	1	1	2	2
	Massima tensione FV	1000V			
	Massima corrente di corto circuito stringa FV	15A			
	Massima corrente di uscita	32A	32A	63A	63A
	Tipo di connettori FV	MC4 compatibile			
<b>Involucro quadro</b>	Materiale	Policarbonato / ABS			
	Grado protezione	IP66			
	Grado protezione impatto	IK10			
	Numero moduli	9	12	18	36
	Dimensioni (LxAxP)	220x200x100mm	270x230x110mm	380x230x110mm	380x380x110mm
<b>Fusibili</b>	Numero	2	4	4	12
	Modello portafusibile	PEDF-1000/PVRH1U			
	Dimensione	1000VDC/30A 10*38			
	Caratteristiche fusibile	1000V, 15A, gPV			
	Certificazioni	CE			
<b>Scaricatori</b>	Numero	1	1	2	2
	Modello	PESP-1000, 3 poli			
	Max. tensione operativa	1000Vdc			
	Max. corrente scarica	40kA			
	Standard	EN 50539-11 Type 2			
Certificazioni	CE, TUV				
<b>Sezionatori</b>	Numero	1	1	1	2
	Modello	PEDSC100R-DB32-2	PEDSC100R-DB32-4S	PEDSC100R-DB32-4	PEDSC100R-DB32-4S
	Tensione nominale	1000Vdc			
	Corrente nominale	32A (@1000V)	32A (@1000V)	16A (@1000V)	32A (@1000V)
	Categoria	DC-PV1			
	Standard	IEC/EN 60947-3			
Certificazioni	CE, TUV, SAA, CB				
<b>Dati ambientali</b>	Temperatura di esercizio	-20°C .. +60°C			
	Umidità relativa	99%			
	Altitudine	2000m			

2020v1

Tutti i diritti riservati. Soggetto a modifiche e correzioni



**HQSOL Srl**  
 Piazza J.F. Kennedy 59  
 19124 La Spezia (SP) - Italia  
 Tel: +39 0187 1474831  
 email: info@hqsol.it

[www.hqsol.it](http://www.hqsol.it)

