

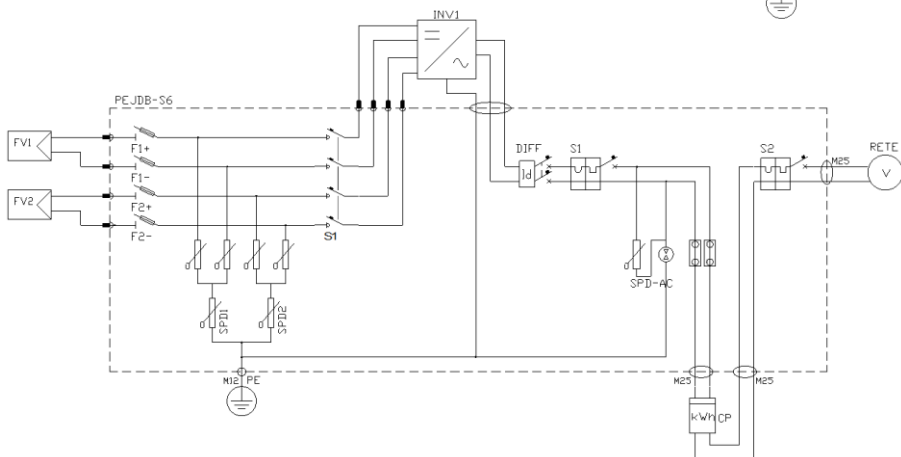
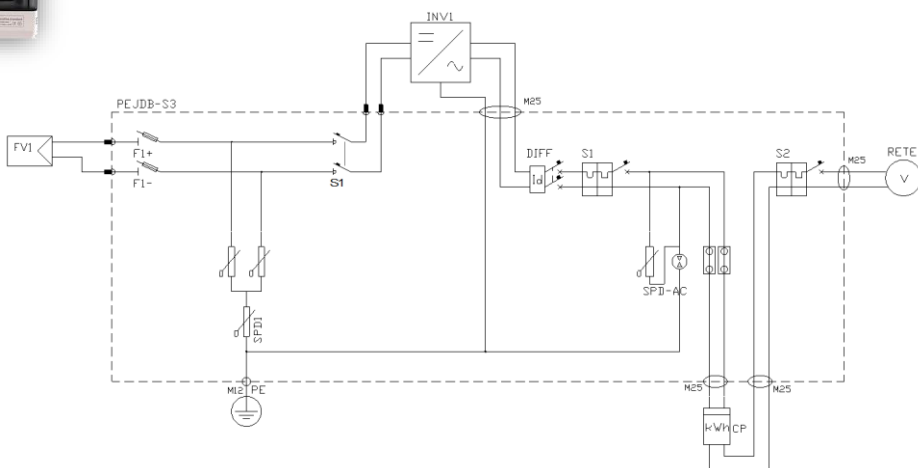
Quadri di campo Serie PEJDB

PEJDB-S3 / PEJDB-S6 / PEJDB-T15

Quadri DC e AC completi per la connessione dell'impianto FV alla rete elettrica



- Risparmia tempo e costi utilizzando i quadri DC + AC preassemblati e pronti all'uso
- Ideali per installazioni residenziali e commerciali
- Modelli monofase fino a 6kW e trifase fino a 15kW
- Con fusibili, scaricatori FV, sezionatori DC, scaricatori AC e interruttori AC
- Componenti di sicurezza affidabili e certificati per uso fotovoltaico
- Involucro IP66 in policarbonato e ABS

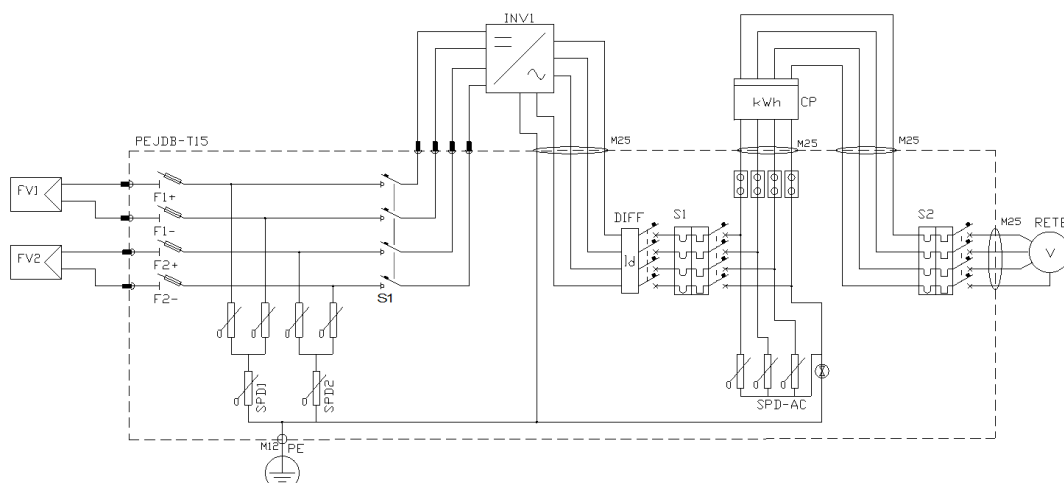


Caratteristiche tecniche

		PEJDB-S3	PEJDB-S6	PEJDB-T15
Dati generali	Numero ingressi stringhe FV	1	2	2
	Max. tensione FV / max. corr. c.to c.to stringa FV	1000V / 15A		
	Tipo di connettori FV	MC4 compatibile		
	Sistema / Potenza	Monofase / 3kW	Monofase / 6kW	Trifase / 15kW
	Tensione / Corrente nominale	230Vac / 16A	230Vac / 32A	400Vac / 25A
Involucro quadro	Materiale	Policarbonato / ABS		
	Grado protezione / Grado protez. impatto	IP66 / IK10		
	Numero moduli	18	24	36
	Dimensioni (LxAxP)	380x230x110mm	270x380x110mm	380x380x110mm
Fusibili FV	Numero	2	4	4
	Modello portafusibile	PEDF-1000/PVRH1U		
	Dimensione portafusibile	1000VDC/30A 10*38		
	Caratteristiche fusibile	1000V, 15A, gPV		
	Certificazioni	CE		
Scaricatori FV	Numero	1	2	2
	Modello	PESP-1000, 3 poli		
	Max. tensione operativa	1000Vdc		
	Max. corrente scarica	40kA		
	Standard e certificazioni	EN 50539-11 Type 2 / CE, TUV		
Sezionatori DC	Numero	1	1	2
	Modello	PEDSC100R-DB32-2	PEDSC100R-DB32-4	PEDSC100R-DB32-4S
	Tensione nominale	1000Vdc		
	Corrente nominale	32A (@1000V)	16A (@1000V)	32A (@1000V)
	Categoria	DC-PV1		
	Standard e certificazioni	IEC/EN 60947-3 / CE, TUV, SAA, CB		
Differenziale	Numero	1	1	1
	Modello	PEL1-63/25A	PEL1-63/40A	PEL1-63/40A
	Corrente nominale	2 poli, 25A	2 poli, 40A	4 poli, 40A
	Sensibilità e curva	100mA type A	100mA type A	300mA type A
	Certificazioni	CE		
Interruttori AC	Numero	2	2	2
	Modello	PEM1-32C16 1P+N	PEM1-32C16 1P+N	PEM2-63/C20 4P
	Caratteristiche nominali	1 polo + N, 230V, 16A	1 polo + N, 230V, 16A	4 poli, 400V, 20A
	Potere interruzione e curva	4.5kA type C	4.5kA type C	6kA type C
	Certificazioni	CE		
Scaricatori AC	Numero	1	1	1
	Modello	PER-C20/275	PER-C20/275	PER-C20/440-4
	Max. tensione operativa	275Vac	275Vac	400Vac
	Max. corrente scarica	20-40kA	20-40kA	20-40kA
	Standard e certificazioni	EN60669 / CE		
Dati ambientali	Temperatura di esercizio	-20°C .. +60°C		
	Umidità relativa	99%		
	Altitudine	2000m		

2020V2

Tutti i diritti riservati. Soggetto a modifiche e correzioni



HQSOL Srl
 Piazza J.F. Kennedy 59
 19124 La Spezia (SP) - Italia
 Tel: +39 0187 1474831
 email: info@hqsol.it

www.hqsol.it

