

Delibera AEEG 243/2013/R/EEL: adeguamento soglie di frequenza per gli impianti fotovoltaici di potenza superiore a 6 kW.

Attenzione:

- **Le presenti istruzioni hanno validità solo per gli impianti che utilizzano inverter SolarMax della serie C.**
- **Nel caso di inverter diversi dalla serie C vi preghiamo di riferirvi alle istruzioni disponibili per gli altri modelli**
- **In caso di necessità vi preghiamo di contattare il nostro servizio di Hotline
Tel: +39 0362.160 00 38 email: hotline@solarmax.com**

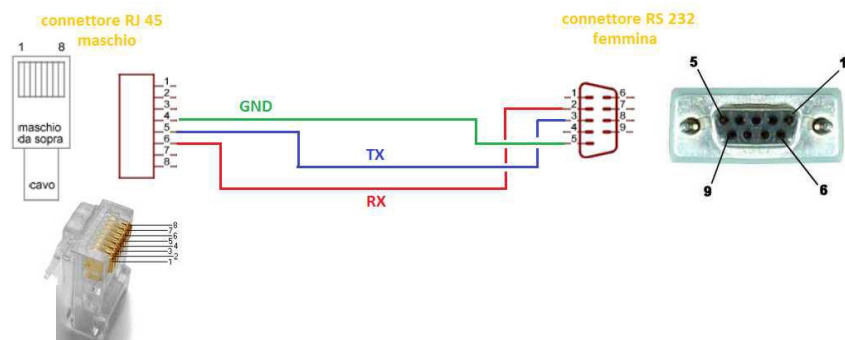
1. Introduzione

Questa procedura permette di aggiornare gli inverter secondo la Delibera 243/2013/R/EEL rilasciata dalla AEEG il 6 giugno 2013. L'adeguamento dell'impianto si riferisce alle prescrizioni relative alle soglie di frequenza contenute al paragrafo 5 dell'Allegato A70 del Codice di rete di Terna.

Per modificare le soglie di frequenza come indicato dalla summenzionata delibera, è necessario il software gratuito MaxTalk 1.7.9 .

La comunicazione tra l'inverter SolarMax Serie C ed il programma MaxTalk 1.7.9 avviene tramite una interfaccia RS-232 .

Potrebbe essere quindi necessario utilizzare un adattatore "USB to RS232" per connettere il PC all'inverter . Qualora il cliente lo desideri, SolarMax è in grado di fornire un cavo adatto all'interfacciamento tra il PC e gli inverter della serie C tramite il codice prodotto 1003-5 oppure seguire lo schema qui sotto per realizzarlo:



2. Download del Software MaxTalk 1.7.9.

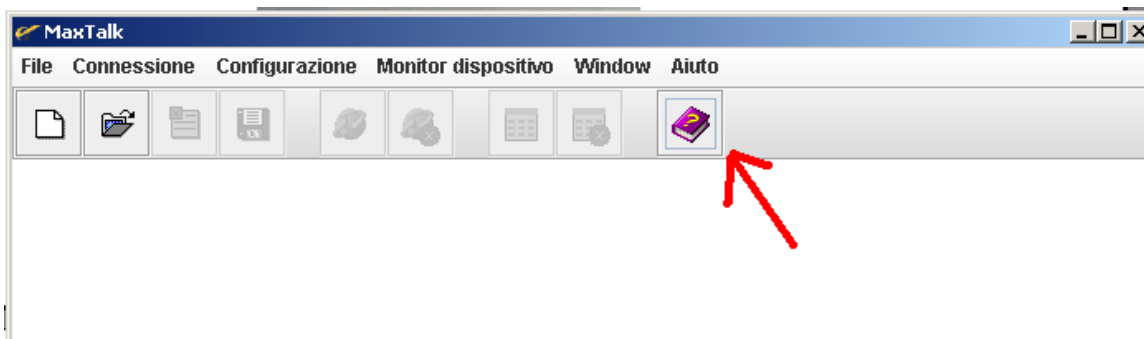
Per scaricare il programma si deve utilizzare il seguente link: http://www.solarmax.com/ftp/maxtalk_1-7-9.zip

Per accedere alle “Impostazioni ampliate”, necessarie per modificare i parametri di frequenza dell’inverter, è necessaria una password .

La password per l’impostazione dei parametri di rete è: „ always a sunbeaM aheaD!“ e deve essere inserita senza il carattere “. Rispettate la grafia maiuscola e minuscola. **La password inizia con uno spazio.**

3. Procedura

La procedura di connessione tra inverter e PC è indicata nel manuale integrato al programma MaxTalk 1.7.9. Il manuale è in formato PDF, quindi consultabile semplicemente aprendo il programma e cliccando sull'icona relativa :

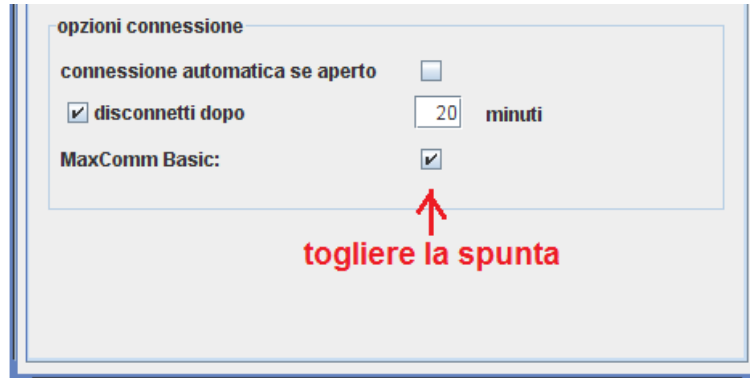


I paragrafi del manuale summenzionato che consigliamo di leggere attentamente sono i seguenti :

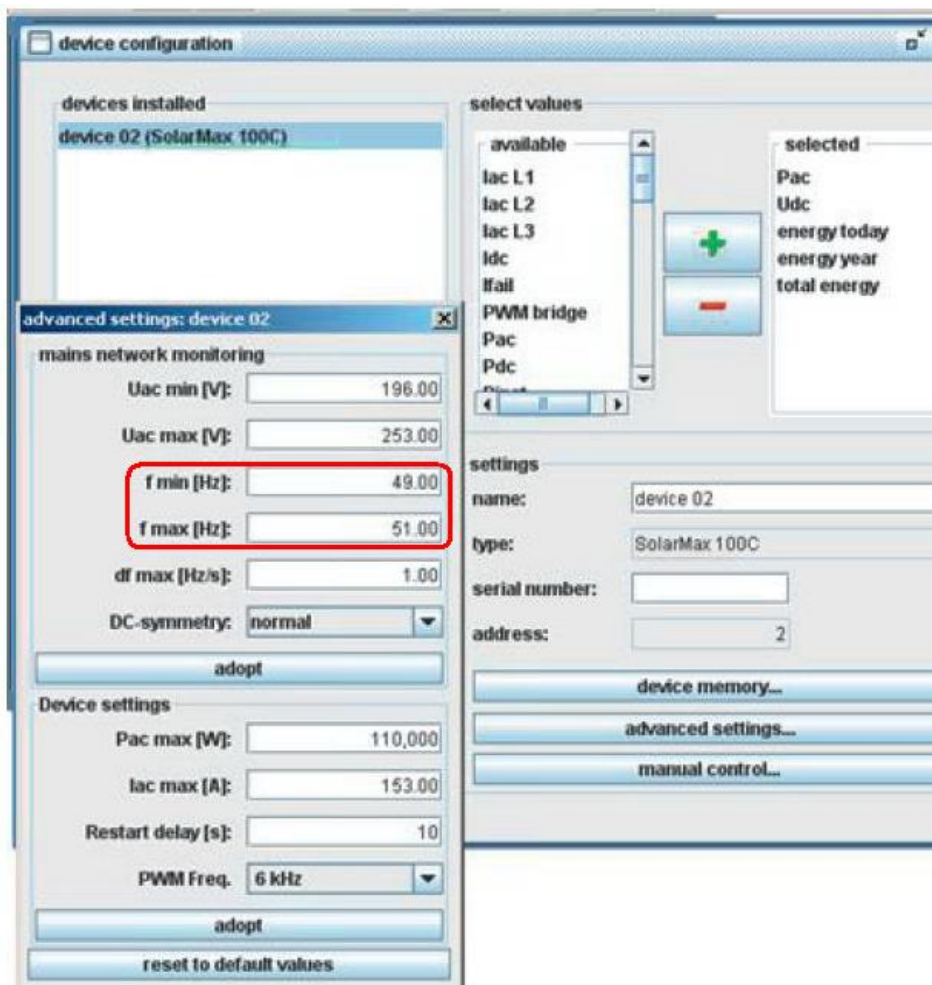
Indice

1 Introduzione	2
2 Messa a punto di un impianto.....	2
3 Visualizzazione dei dati aggiornati degli apparecchi	3
4 Registrazione dei dati	4
5 Memoria apparecchi	4
6 Impostazioni ampliate e comando manuale.....	5

Attenzione: per far comunicare il PC con l'inverter, si ricorda di togliere la spunta in corrispondenza a "MaxComm Basic" :



Seguendo la procedura contenuta nel manuale summenzionato, si raggiungerà la pagina delle "Impostazioni ampliate", quindi si dovrà selezionare e cambiare la frequenza minima e massima come richiesto dalla Delibera 243/2013/R/EEL :



4. 4 Valori frequenza di rete

La Delibera 243/2013/R/EEL indica i valori di **minima frequenza a 49 Hz e massima frequenza a 51 Hz**. Tutti gli inverter Solarmax hanno la possibilità di funzionare con le soglie di frequenza indicate dalla delibera del 6 giugno 2013 :

Inverter di stringa serie C :

Parametro	Impostazione di fabbrica	Ambito manuale	
Tensione di rete min./max.	196 ... 253 V	196 ... 264 V	
Frequenza di rete min./max.	49.7 ... 50.3 Hz	45 ... 52 Hz	49-51Hz
Variazione di frequenza max./sec.	1.1 Hz/s, inattivo	0.1 ... 1 Hz/s, > 1 Hz/s inattivo	
ENS (controllo del salto dell'impedenza di rete)	1 Ω	0,5 Ω, 1 Ω, inattivo	
Crescita max. discontinua della corrente di dispersione	25 mA	15 ... 30 mA	
Corrente CC max. nella corrente CA	1 A	0.6 ... 1 A	
Ritardo di avvio dopo la disattivazione	10 sec.	10 ... 600 sec.	
Pac max.	SM2000C: 1980 W SM3000C: 2750 W SM4000C: 3800 W SM4200C: 4180 W SM6000C: 5060 W	SM2000C: 990...1980 W SM3000C: 1375...2750 W SM4000C: 1900...3800 W SM4200C: 2090...4180 W SM6000C: 2530...5060 W	
Iac max.	SM2000C: 12 A SM3000C: 12 A SM4000C: 16 A SM4200C: 19 A SM6000C: 22 A	SM2000C: 6...12 A SM3000C: 6...12 A SM4000C: 8...16 A SM4200C: 9...19 A SM6000C: 11...22 A	

Inverter centralizzati Serie C:

Parametro	Impostazione di fabbrica	Intervallo impostabile	
Min./Max. Tensione di rete	196 V / 253 V	196...264 V	
Min./Max. Frequenza di rete	49.0 Hz / 51.0 Hz	45...52 Hz	49-51 Hz
Asimmetria monitoraggio DC terra	100 V	100 V, 150 V, inattivo	
Ritardo di avvio dopo lo spegnimento	10 s / 180 s	10...600 s	
Max. Pac	SM20C	22 kW	11...22 kW
	SM25C	27.5 kW	13.75...27.5 kW
	SM30C	33 kW	16.5...33 kW
	SM35C	38.5 kW	19.25...38.5 kW
	SM50C	55 kW	27.5...55 kW
	SM80C	88 kW	44...88 kW
	SM100C	110 kW	55...110 kW
	SM300C	330 kW	165...330 kW
Max. Iac	SM20C	31 A	15.5...31 A
	SM25C	38 A	19...38 A
	SM30C	46 A	23...46 A
	SM35C	54 A	27...54 A
	SM50C	77 A	38.5...77 A
	SM80C	122 A	61...122 A
	SM100C	153 A	76.5...153 A
	SM300C	459 A	229.5...459 A