

Quadri di campo PEDB

PEDB-S3 / PEDB-S6 / PEDB-T15

Istruzioni installazione



HQSOL Srl

P.zza J.F. Kennedy 59

19124 La Spezia

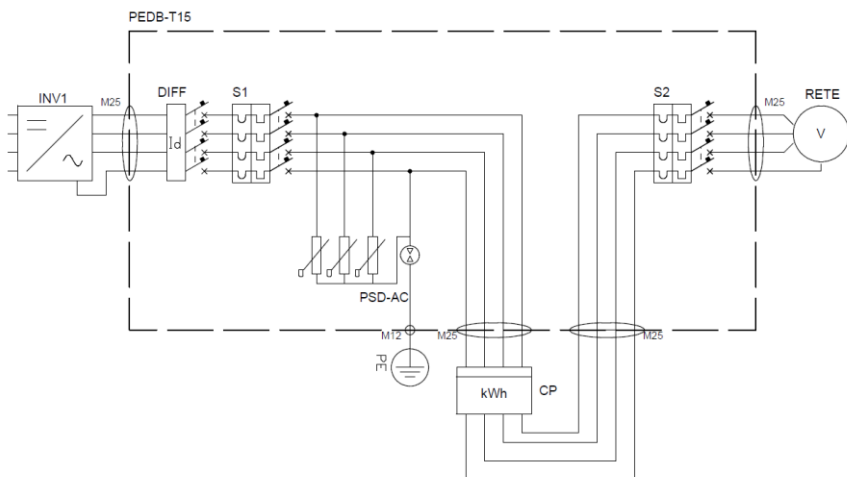
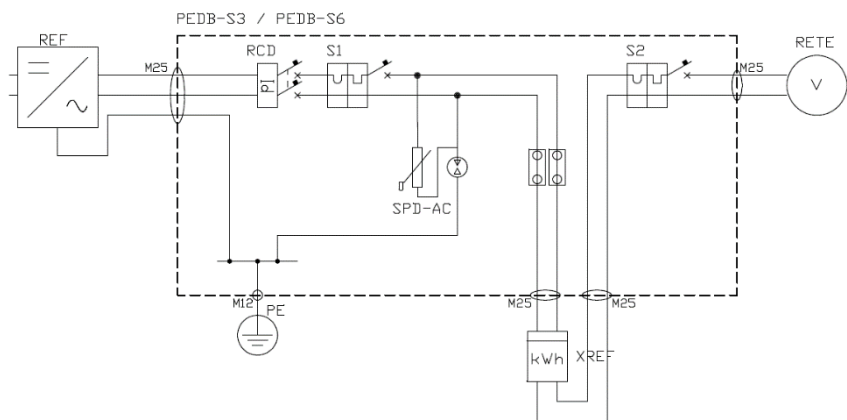
Tel +39-0187-1474831

Email: info@hqsol.it

www.hqsol.it

© HQSOL Srl 2020

1 Schemi di riferimento



2 Contenuto della confezione

2.1 PEDB-S3 e PEDB-S6



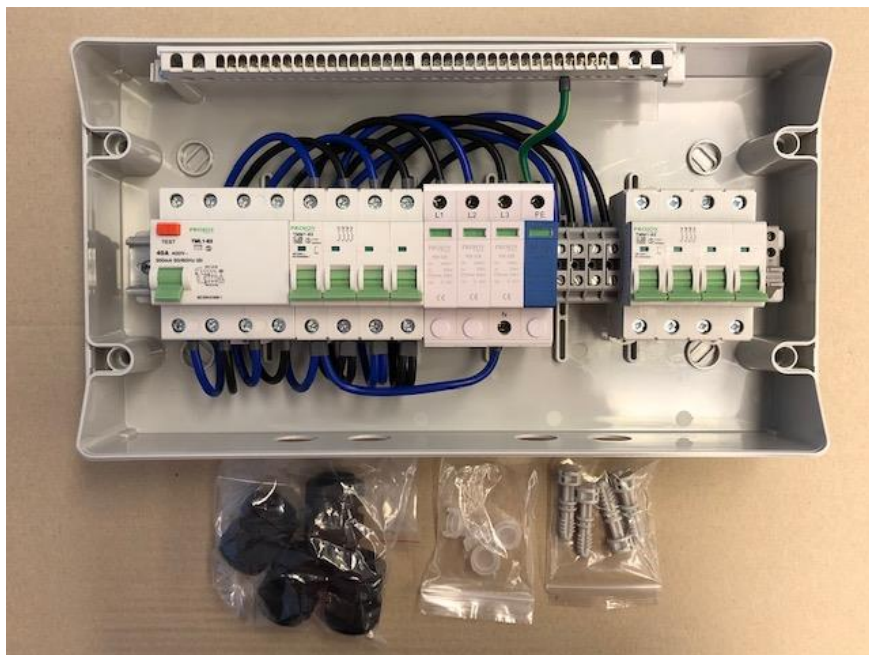
1x Quadro

1x Sacchetto 4 viti chiusura quadro

1x Sacchetto 4 tappi chiusura fori alloggiamenti viti

1x Sacchetto 4 pressacavi M25

2.2 PEDB-T15



1x Quadro

1x Sacchetto 4 viti chiusura quadro

1x Sacchetto 4 tappi chiusura fori alloggiamenti viti

1x Sacchetto 4 pressacavi M25

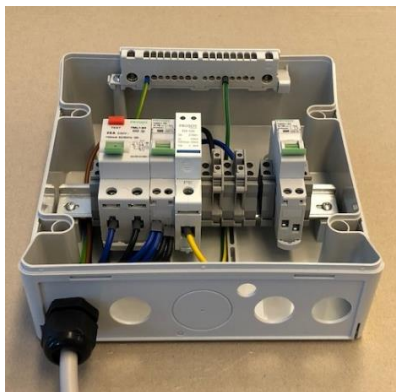
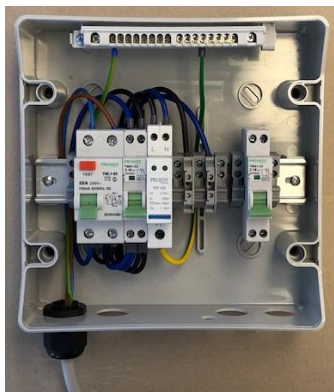
3 Istruzioni montaggio

Nel seguito viene mostrata la sequenza di montaggio del quadro PEDB-S3 che riguarda il collegamento di un inverter monofase, da replicarsi nello stesso modo per i quadri combinati PEDB-S3 e PEDB-S6. Per quadro combinato trifase PEDB-T15 i collegamenti sono sempre gli stessi, fatto salvo che i dispositivi sono trifase invece che monofase.

Utilizzare i pressacavi forniti in dotazione.

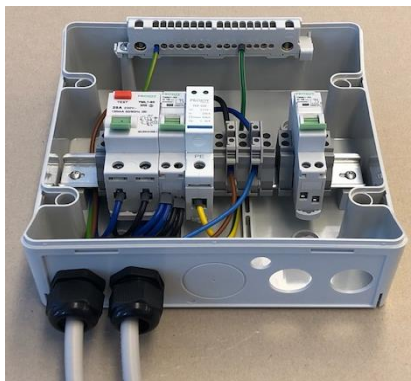
Rispettare la sequenza delle fasi e la posizione del neutro.

3.1 Collegamento da uscita inverter a differenziale



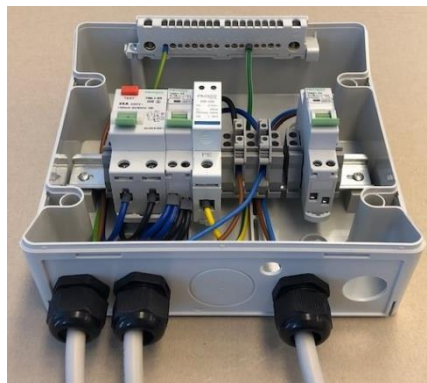
Il cavo che proviene dall'inverter tipicamente ha il conduttore di terra che deve essere collegato alla barra equipotenziale.

3.2 Collegamento da morsettiera a contatore di produzione (lato limitatore)



Prestare attenzione a collegare il contatore di produzione con l'orientamento corretto. Lato inverter occorre collegare l'uscita del contatore (quella lato limitatore).

3.3 Collegamento contatore di produzione (lato basetta) a interruttore



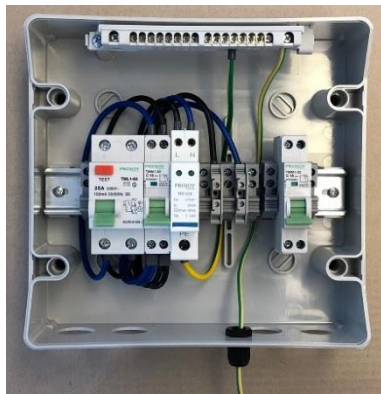
Lato rete va collegata la basetta del contatore di produzione. In questo modo, operando sull'interruttore di destra, si può togliere alimentazione alla basetta.

3.4 Collegamento da interruttore a rete



Da quest'ultimo collegamento si va al quadro generale dove arriva la rete.

3.5 Collegamento terra di protezione



Montare il pressacavo M12 in dotazione per far passare il conduttore di terra che va collegato alla barra equipotenziale. Attenzione: la terra deve essere obbligatoriamente collegata per il corretto funzionamento dello scaricatore.

NOTE

SolarMax Service Center

www.solarmax.com

Hotline:

DE +49 3733 507840
CH +41 315281165
ES +34 932203859
GB +44 20 38080346
FR +33 820 420 684
Fax +49 3733 50784 99

HQSOL Srl

Partner Esclusivo SolarMax

Piazza J.F.Kennedy 59

19124 La Spezia

Tel: +39 0187 1474831

Email: info@hqsol.it

www.hqsol.it

2020/11



EXCLUSIVE PARTNER

