



## **Serie 5-10 GST**

Parallel Operation Mode

# **Manuale uso e installazione**

---

## Sommario

1	PRECAUZIONI DI SICUREZZA.....	3
2	PRINCIPI DI FUNZIONAMENTO .....	4
3	COLLEGAMENTO DI INVERTER SERIE 5-10 GST IN PARALLELO...	4
4	IMPOSTAZIONI TRAMITE APP .....	6

## 1 Precauzioni di sicurezza

Prima di utilizzare il prodotto, leggere attentamente le seguenti precauzioni di sicurezza e le istruzioni relative all'installazione dei singoli inverter presenti nell'impianto.

Questo manuale non sostituisce tali manuali ma tratta la parte relativa all'integrazione dei vari dispositivi tra loro.



Prima di installare l'inverter, controllare tutti i collegamenti elettrici per garantire che non ci siano difetti e nessun cortocircuito. In caso contrario, si potrebbero generare fenomeni elettrici e/o principi di incendio con potenziali conseguenze anche letali per le persone.

I connettori di ingresso dell'inverter fotovoltaico si applicano solo ai terminali dei cavi delle stringhe fotovoltaiche; non collegare altre sorgenti DC ai terminali di ingresso.



Prima di collegare i moduli fotovoltaici assicurarsi che la tensione rientri nell'intervallo di sicurezza; i moduli fotovoltaici possono generare alta tensione se esposti alla luce solare. Tutti i collegamenti elettrici devono essere realizzati soddisfacendo le normative vigenti nel paese di installazione.

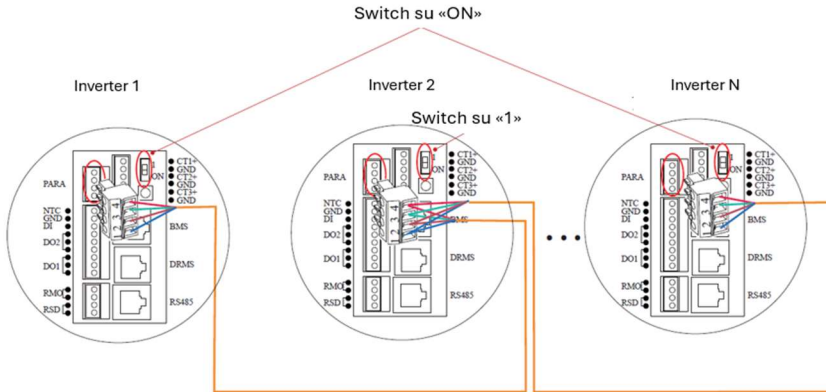
I cavi utilizzati per i collegamenti elettrici devono essere ben fissati e con isolamento e caratteristiche adeguate.



terminato da entrambi i lati con i terminali a vite a 4 pin forniti con gli inverter. La porta di comunicazione utilizzata per la comunicazione CAN è la porta denominata PARA. Collegare i diversi inverter secondo quanto indicato nella seguente tabella:

Inverter 1	Inverter 2	.....	Inverter N
Pin4(CAN_H)	Pin4(CAN_H)	Pin4(CAN_H)	Pin4(CAN_H)
Pin3(CAN_L)	Pin3(CAN_L)	Pin3(CAN_L)	Pin3(CAN_L)
Pin2(PARA_SYNC)	Pin2(PARA_SYNC)	Pin2(PARA_SYNC)	Pin2(PARA_SYNC)
Pin1(GND_S)	Pin1(GND_S)	Pin1(GND_S)	Pin1(GND_S)

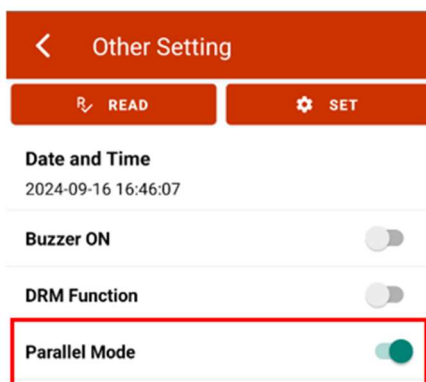
È necessario portare lo switch della resistenza dell'inverter n. 1 e dell'inverter n. N su "ON" e portare l'interruttore della resistenza di accoppiamento degli altri su "1".



## 4 Impostazioni tramite app

Connettersi a tutti gli inverter serie GST e verificare che siano spenti da remoto. Se non sono spenti spegnere gli inverter andando al passaggio 5 della procedura di avvio rapido dell'inverter, cliccando sul bottone rosso e dando conferma dello spegnimento.

Connettersi poi ad uno qualsiasi degli inverter e cliccare poi sulla voce "Impostazioni" in basso a destra e selezionare la voce "Altre impostazioni". Abilitare il flag relativo a "Modalità in parallelo" (ricordare che tale operazione va effettuata ad inverter spento).



Se la comunicazione fra i diversi inverter funziona correttamente abilitando il flag "Modalità in parallelo" su un inverter l'impostazione verrà sincronizzata automaticamente su tutti gli altri dispositivi. Connettersi agli altri dispositivi per verificare che tale impostazione sia stata sincronizzata correttamente. In caso contrario verificare il cablaggio di comunicazione parallela fra gli inverter e che gli switch siano allocati secondo quanto prescritto al capitolo 3. Ricordarsi poi di ridare il comando di accensione remoto.

In caso si riscontrasse la presenza di alcuni allarmi attivi consultare il paragrafo 8.1 del manuale degli inverter serie 5-10. Se il problema persistesse contattare l'assistenza HQSQL.



**Energy. Tomorrow.**

**HQSOL Srl**

Piazza J.F. Kennedy 59  
19124 La Spezia (SP) - Italia  
Tel: +39 0187 1474831  
email: [info@hqsol.it](mailto:info@hqsol.it)

[www.hqsol.it](http://www.hqsol.it)

**ASSISTENZA**

Tel +39 0187 1474831 tast1  
WhatsApp +39 344 103 9740